



中华人民共和国国家标准

GB/T XXXXX—XXXX

志愿服务信息元数据

Metadata of voluntary service information

(征求意见稿)

XXXX—XX—XX 发布

XXXX—XX—XX 实施

国家市场监督管理总局
中国国家标准化管理委员会

发布

目 次

前言	II
1 范围	1
2 规范性引用文件	1
3 术语和定义	1
4 信息结构	2
4.1 信息结构框架	2
4.2 信息结构组成	3
5 元数据描述	3
5.1 元数据属性描述方法	3
5.2 元数据实体	4
5.3 元数据元素	5
附录 A （规范性） 志愿服务信息元数据标识符编码规则	18
附录 B （规范性） 代码表	19
参考文献	26

前 言

本文件按照 GB/T 1.1—2020《标准化工作导则 第1部分：标准化文件的结构和起草规则》的规定起草。

本文件由民政部慈善事业促进和社会工作司提出。

本文件由全国社会工作标准化技术委员会（SAC/TC 534）归口。

本文件起草单位：中国标准化研究院、北京市志愿服务联合会、民政部信息中心。

本文件主要起草人：

志愿服务信息元数据

1 范围

本文件规定了志愿服务信息系统中志愿服务信息的信息结构和元数据描述。
本文件适用于志愿服务信息系统中志愿服务信息的采集、交换和管理。

2 规范性引用文件

下列文件中的内容通过文中的规范性引用而构成本文件必不可少的条款。其中，注日期的引用文件，仅该日期对应的版本适用于本文件；不注日期的引用文件，其最新版本（包括所有的修改单）适用于本文件。

GB/T 2261.1 个人基本信息分类与代码 第一部分：人的性别代码

GB/T 2659 世界各国和地区名称代码

GB/T 4658 学历代码

GB/T 4762 政治面貌代码

GB/T 7408 数据元和交换格式 信息交换 日期和时间表示法

GB/T 10114 县级以上行政区划代码编制规则

GB 11643 公民身份号码

GB/T 11714 全国组织机构代码编制规则

GB/T 17295 国际贸易计量单位代码

GB 32100 法人和其他组织统一社会信用代码编码规则

MZ/T 012—2014 民政业务数据共享与交换 编码

3 术语和定义

下列术语和定义适用于本文件。

3.1

志愿服务 *volunteer service*

志愿者、志愿服务组织和其他组织自愿、无偿向社会或者他人提供的公益服务。

[来源：MZ/T 148—2020，2.1]

3.2

志愿服务记录证明 *volunteer certificate*

依据志愿服务记录信息，无偿、如实出具的证明志愿者参加志愿服务有关情况的制式材料。

[来源：MZ/T 148—2020，2.15]

3.3

志愿服务项目 *volunteer project*

在一定的周期内，面向特定服务对象或领域开展的，具有明确的服务目标、服务时间、服务内容和服务保障的志愿服务活动。

[来源：MZ/T 148—2020，2.6]

3.4

志愿服务队伍 volunteer team

志愿服务组织、志愿服务团体和其他形式组织的总称。

3.5

志愿者 volunteer

以自己的时间、知识、技能、体力等从事志愿服务的自然人。

[来源：MZ/T 148—2020，3.1]

3.6

元数据 metadata

定义和描述其他数据的数据。

[来源：GB/T 18391.1—2009，3.2.16]

3.7

元数据实体 metadata entity

一组说明数据相同特性的元数据元素。

注：可以包括一个或一个以上的元数据元素。

3.8

元数据元素 metadata element

元数据的基本单元。

注：元数据元素在元数据实体中是唯一的。

4 信息结构

4.1 信息结构框架

志愿服务信息包括志愿者信息、志愿服务队伍信息、志愿服务项目信息、培训信息、表彰奖励信息、评价信息、志愿服务时间信息、志愿服务记录证明信息、投诉建议信息、举报信息，信息结构框架见图1。

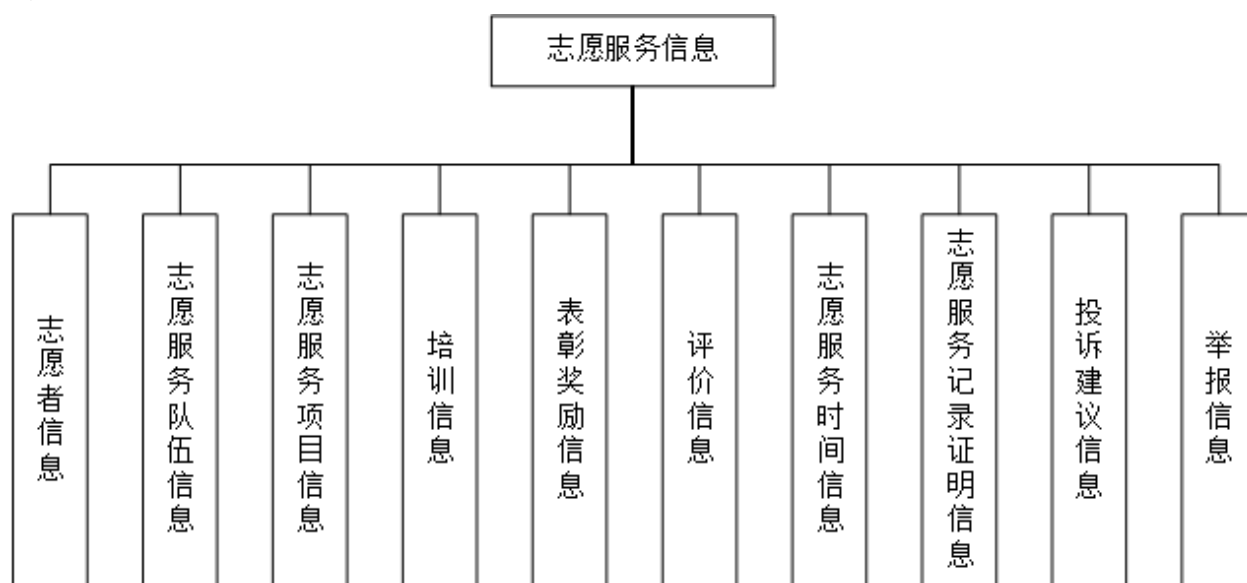


图1 志愿服务信息的信息结构框架

4.2 信息结构组成

志愿服务信息由下列信息实体组成：

- a) 志愿者信息：描述志愿者的相关信息；
- b) 志愿服务队伍信息：描述志愿服务队伍的相关信息；
- c) 志愿服务项目信息：描述志愿服务队伍发布的志愿服务项目的信息；
- d) 培训信息：描述为保证志愿服务的开展，组织的相关培训的信息；
- e) 表彰奖励信息：描述志愿者获得表彰、奖励的相关信息；
- f) 评价信息：描述志愿者对志愿服务项目以及志愿服务项目负责人对志愿者评价的相关信息；
- g) 志愿服务时间信息：描述志愿服务项目中为志愿者记录的志愿服务时间的信息；
- h) 志愿服务记录证明信息：描述志愿服务记录证明的相关信息；
- i) 投诉建议信息：描述针对志愿服务投诉和建议的相关信息；
- j) 举报信息：描述针对志愿服务举报的相关信息。

5 元数据描述

5.1 元数据属性描述方法

5.1.1 基本属性

本文件使用表1中所示的10个属性对志愿服务信息的元数据实体和元数据元素进行描述。表1中：

——描述属性：描述元数据实体和元数据元素的属性；

——要求：描述元数据实体和元数据元素的该属性是必备属性还是可选属性；

——定义及说明：对描述属性的说明。

表1 志愿服务信息元数据的描述属性

序号	描述属性	要求 ^{a)}	定义及说明
1	标识符	M	元数据实体和元数据元素的标识符，标识符编码方法见附录A
2	中文名称	M	元数据实体和元数据元素的中文名称
3	英文名称	O	元数据实体和元数据元素的英文名称。英文名称以牛津英语词典的英文拼写为准
4	说明	M	元数据实体和元数据元素含义的解释
5	数据类型	M	对元数据实体和元数据元素的有效值域和允许对该值域内的值进行有效操作的规定。数据类型的表示方法见5.1.2.1
6	数据格式	M	数据格式的表示方法见5.1.2.2
7	约束/条件	M	元数据实体或元数据元素的一个说明符，说明其在描述中是始终选用还是有时选用。“M”表示必选，“C”表示条件必选，“O”表示可选
8	值域	O	元数据元素所允许的值的集合
9	计量单位	O	用于表示与其相比较的同种量的大小的约定定义和采用的特定量。约定地赋予计量单位以名称和符号；对于一些同量纲的量，即使它们不是同种量，其单位可有相同的名称和符号。对于不同物体，计量单位也不同，具体见GB/T 17295
10	备注	O	元数据实体和元数据元素进一步的补充说明
^{a)} “M”是“Mandatory”的缩写，表示必备属性；“O”是“Optional”的缩写，表示可选属性。			

5.1.2 数据类型及格式

5.1.2.1 数据类型

元数据实体的数据类型为复合型，元数据元素的数据类型表示方法见表2。

表2 数据类型表示方法

序号	数据类型	表示方法	说明
1	字符型	C	可以包括字母字符、数字字符或汉字等在内的任意字符
2	数值型	N	数值
3	日期型	YYYYMMDD	格式按照GB/T 7408中的规定，“YYYY”表示年，“MM”表示月，“DD”表示日
4	日期时间型	YYYYMMDDhhmmss	格式按照GB/T 7408中的规定
5	二进制流型	BY	图像、音频、视频等二进制流文件格式

5.1.2.2 数据格式

元数据元素的数据格式的标识方法如下：

a) 字符型和数值型后加正整数表示定长格式；

示例1：C6表示6位定长的字符。

示例2：N16表示16位定长的数值。

b) 字符型和数值型后加“x.y”表示从最小到最大长度的格式；

示例3：C..10表示最短1位、最长10位的字符。

示例4：N..6表示最短1位、最长6位的数值。

c) 字符型后加“..ul”表示长度不确定的格式；

示例5：C..ul表示长度不确定的字符，一般多为大量的文本内容。

d) 数值型后加“x,y”表示小数位；

示例6：N..17,2表示最长17位的数值，其中小数点前14位、小数点1位、小数点后2位。

e) 二进制流型后加具体的媒体格式。

示例7：BY-JPEG表示“JPEG”格式的文件。

5.2 元数据实体

志愿服务信息的元数据实体描述见表3。

表3 元数据实体属性描述

标识符	中文名称	英文名称	说明	数据类型	数据格式	约束/条件	值域	计量单位	备注
A0000	志愿者信息	volunteer information	描述志愿者的相关信息	复合型					元数据元素描述见 5.3.1
B0000	志愿服务队伍信息	voluntary team information	描述志愿服务队伍的相关信息	复合型					元数据元素描述见 5.3.2
C0000	志愿服务项目信息	volunteer project information	描述志愿服务队伍发布的志愿服务项目的信息	复合型					元数据元素描述见 5.3.3

D0000	培训信息	training information	描述为保证志愿服务的开展，组织的相关培训的信息	复合型					元数据元素 描述见 5.3.4
E0000	表彰奖励信息	recognition and reward information	描述志愿者获得的表彰、奖励的相关信息	复合型					元数据元素 描述见 5.3.5
F0000	评价信息	evaluation information	描述志愿者对志愿服务项目以及志愿服务项目负责人对志愿者评价的相关信息	复合型					元数据元素 描述见 5.3.6
G0000	志愿服务时间信息	volunteer hours information	描述志愿服务项目中为志愿者记录的志愿服务时间的相关信息	复合型					元数据元素 描述见 5.3.7
H0000	志愿服务记录证明信息	volunteer service certificate information	描述志愿服务记录证明的相关信息	复合型					元数据元素 描述见 5.3.8
I0000	投诉建议信息	complaint information	描述针对志愿服务投诉和建议的相关信息	复合型					元数据元素 描述见 5.3.9
J0000	举报信息	report information	描述针对志愿服务举报的相关信息	复合型					元数据元素 描述见 5.3.10

5.3 元数据元素

5.3.1 志愿者信息

志愿者信息的元数据元素描述见表4。

表4 志愿者信息元数据元素属性描述

标识符	中文名称	英文名称	说明	数据类型	数据格式	约束/条件	值域	计量单位	备注
A0001	注册情况	registration	志愿者在志愿服务信息系统中的注册状态	字符型	C1	M	见附录 B.1.1		
A0002	姓名	volunteer name	志愿者的姓名	字符型	C..30	M			
A0003	性别	sex	志愿者的性别类型	字符型	C1	M	按照 GB/T 2261.1		
A0004	出生日期	date of birth of volunteers	志愿者的出生日期	日期型	YYYYMMDD	M			

A0005	证件类型	identity card type	志愿者身份证件的类型	字符型	C1	M	按照 MZ/T 012-2014 表 13		
A0006	证件号码	identity card number	志愿者身份证件的号码	字符型	C..18	M	对于身份证件类型为“中国居民身份证”的人员，证件号码值域按照 GB 11643		
A0007	证件图片	identity picture	志愿者身份证件的图片 URL 地址	字符型	C..u1	C			认证无结果的志愿者该项必备
A0008	国籍	nationality	志愿者所属国籍的数字代码	字符型	C3	0	按照 GB/T 2659		
A0009	民族	nation	志愿者所属民族	字符型	C2	C	按照 MZ/T 012-2014 表 14。当“A0008，国籍”值非“中国”时，该项值为空		
A0010	政治面貌	political outlook	志愿者的政治面貌	字符型	C2	C	按照 GB/T 4762。当“A0008，国籍”值非“中国”时，该项值为空		
A0011	最高学历	highest education	志愿者已获得的最高的学历	字符型	C2	0	按照 GB/T 4658		
A0012	就业状况	employment status	志愿者在系统注册时的就业情况	字符型	C2	0	见附录 B.1.2		
A0013	母语	chinese language	志愿者使用的中国语言	字符型	C2	0	见附录 B.1.3		
A0014	居住区域	volunteer living area	志愿者常住地的区域代码	字符型	C9	M	按照 GB/T 2260 和 GB/T 10114		

							中行政区划的代码		
A0015	详细地址	contact address	志愿者的有效通信地址	字符型	C..100	M			
A0016	联系电话	contact number	志愿者的有效电话号码	字符型	C..32	M			
A0017	电子邮箱	mail box	志愿者的电子邮箱	字符型	C..64	M			
A0018	专业技能	specialty	志愿者在某一或某些方面具有的特殊技能的简要描述,如外语等。	字符型	C..100	M			
A0019	服务类别	service method	提供志愿服务的方法和样式	字符型	C2	M	按照 MZ/T 012-2014 表 146 的服务项目类别		
A0020	可提供服务的时间	time to provide services	志愿者可提供的志愿服务时间段描述	字符型	C2	0	按照 MZ/T 012-2014 表 145		
A0021	志愿服务经历	volunteer service experience	志愿者以往参加志愿服务的情况	字符型	C..u1	0			
A0022	志愿者星级	volunteer star	志愿者的星级标识	字符型	N..6	0			

5.3.2 志愿服务队伍信息

志愿服务队伍信息的元数据元素描述见表5。

表5 志愿服务队伍元数据元素描述

标识符	中文名称	英文名称	说明	数据类型	数据格式	约束/条件	值域	计量单位	备注
B0001	志愿服务队伍名称	name of voluntary team	志愿服务队伍的名称	字符型	C..100	M			
B0002	登记状态	registration	志愿服务队伍的登记情况	字符型	C2	M	见附录 B.2.1		
B0003	组织类型	type of social organization	志愿服务队伍的登记类型,如:党政机关、社会团体、社会服务机构、基金会等	字符型	C2	C	见附录 B.2.2。当“B0002, 登记状态”值为“01: 未登记的志愿服务队		法人组织该项必备

							伍”时，该项值为空		
B0004	登记部门	registration authorities	志愿服务队伍登记的部门	字符型	C2	C	见附录 B.2.3。当“B0002，登记状态”值为“01：未登记的志愿服务队伍”时，该项值为空		法人组织该项必备
B0005	登记机关	registration authority	志愿服务队伍登记注册的机关单位名称	字符型	C..100	C	当“B0002，登记状态”值为“01：未登记的志愿服务队伍”时，该项值为空		法人组织该项必备
B0006	统一社会信用代码	organizing institution bar code	志愿服务队伍的统一社会信用代码	字符型	C18	C	按照 GB 11714。当“B0002，登记状态”值为“01：未登记的志愿服务队伍”时，该项值为空		法人组织该项必备
B0007	联络团体	contact groups	与未依法登记的志愿服务队伍对接联络的团体名称	字符型	C..100	C	当“B0002，登记状态”值为“02：法人组织”时，该项值为空		未登记的志愿服务队伍该项必备
B0008	未登记的志愿服务队伍编号	voluntary team number	未依法登记的志愿服务队伍在志愿服务信息系统中获得的编号	字符型	C22	C	编号规则见附录 B.2.4。当“B0002，登记状态”值为“02：法人组织”		未登记的志愿服务队伍该项必备

							时, 该项值为空		
B0009	主管单位类型	nature of work unit	未依法登记的志愿服务队伍上级主管单位的类型	字符型	C2	C	按照 MZ/T 012-2014 表 12; 当“B0002, 登记状态”值为“02: 法人组织”时, 该项值为空		未登记的志愿服务队伍该项必备
B0010	主管单位名称	name of the competent unit	未依法登记的志愿服务队伍上级主管单位的名称	字符型	C..100	C	按照 MZ/T 012-2014 表 12; 当“B0002, 登记状态”值为“02: 法人组织”时, 该项值为空		未登记的志愿服务队伍该项必备
B0011	所在区域	region	志愿服务队伍所在地区	字符型	C9	M	按照 GB/T 2260 和 GB/T 10114 中行政区划代码		
B0012	详细地址	detailed address	志愿服务队伍所在的详细地址	字符型	C..100	M			
B0013	成立日期	date of establishment	志愿服务队伍正式批准成立的日期	日期型	YYYYMMDD	0			
B0014	志愿者人数	number of volunteers	志愿服务队伍中志愿者的数量	数值型	N..9	M		人	
B0015	服务类别	service category	志愿服务队伍的服务类型	字符型	C2	M	按照 MZ/T 012-2014 表 146		
B0016	简要描述	brief description of group	志愿服务队伍基本情况的简要描述	字符型	C..u1	M			
B0017	负责人姓名	name of the person in charge	志愿服务队伍负责人的姓名	字符型	C..30	M			

B0018	负责人身份证件号码	responsible person ID number	志愿服务队伍负责人的身份证件号码	字符型	C18	M			志愿服务队伍只接受持有中国居民身份证的人登记，负责人应持有中国居民身份证
B0019	负责人手机号码	responsible person mobile phone	能够与志愿服务队伍负责人取得联系手机号码	字符型	C11	M			
B0020	联系人姓名	contact name	志愿服务队伍联系人的姓名	字符型	C..30	M			
B0021	联系人手机号码	contact mobile phone	能够与志愿服务队伍联系人取得联系手机号码	字符型	C11	M			

5.3.3 志愿服务项目信息

志愿服务项目信息的元数据元素描述见表6。

表6 志愿服务项目信息元数据元素描述

标识符	中文名称	英文名称	说明	数据类型	数据格式	约束/条件	值域	计量单位	备注
C0001	项目名称	project name	志愿服务项目的名称	字符型	C..100	M			
C0002	项目开始日期	start date	志愿服务项目开始的日期	日期型	YYYYMMDD	M			
C0003	项目结束日期	end date	志愿服务项目结束的日期	日期型	YYYYMMDD	M			
C0004	服务地点	service detailed address	志愿服务项目开展的详细地址	字符型	C..100	M			
C0005	服务内容	service content	志愿服务项目内容的简要描述	字符型	C..ul	M			
C0006	服务对象	service recipient description	接受志愿服务的人群	字符型	C2	M	见附录 B.3.1		

C0007	服务区域	service area	志愿服务项目的开展区域	字符型	C9	0	按照 GB/T 2260 和 GB/T 10114 中行政区划代码		
C0008	服务类别	project type	志愿服务项目的类别	字符型	C2	0	按照 MZ/T 012-2014 表 146		
C0009	项目组织单位名称	name of the project organization unit	志愿服务项目组织单位或机构部门的全称	字符型	C..100	M			
C0010	志愿者报名开始日期	start date of volunteer registration	志愿者报名参加项目的开始日期	日期型	YYYYMMDD	M			
C0011	志愿者报名结束日期	end date of volunteer registration	志愿者报名参加项目的截止日期	日期型	YYYYMMDD	M			
C0012	志愿者招募范围	scope of volunteer recruitment	招募志愿者的范围和方式	字符型	C2	M	见附录 B.3.2		
C0013	招募岗位名称	title of recruitment position	招募的志愿服务岗位名称	字符型	C..100	M			
C0014	招募岗位人数	number of recruitment position	各个岗位对应的所需志愿者人数	数值型	N..9	M		人	
C0015	招募岗位描述	description of recruitment position	各个岗位的工作描述	字符型	C..ul	M			
C0016	招募岗位条件	condition of recruitment position	所招募的志愿服务岗位的用人条件描述	字符型	C..ul	M			
C0017	志愿者保障	volunteer protection	志愿者权利与义务的保障体系	字符型	C2	M	见附录 B.3.3		
C0018	项目负责人姓名	name of project responsible person	志愿服务项目的联系人姓名	字符型	C..30	M			

C0019	项目负责人电话	phone number of project responsible person	志愿服务项目的联系人的有效电话号码	字符型	C..32	M			
C0020	项目负责人电子邮箱	Email of project responsible person	志愿服务项目的联系人的电子邮箱	字符型	C..64	M			

5.3.4 培训信息

培训信息的元数据元素描述见表7。

表7 培训信息元数据元素描述

标识符	中文名称	英文名称	说明	数据类型	数据格式	约束/条件	值域	计量单位	备注
D0001	培训名称	training name	培训的主题名称	字符型	C..100	M			
D0002	培训类别	training category	培训开展的主要类别	字符型	C1	0	见附录 B.4.1		
D0003	培训形式	training mode	培训采取的主要形式	字符型	C1	0	见附录 B.4.2		
D0004	培训开始日期	start date of training	培训开始的日期	日期型	YYYYMMDD	M			
D0005	培训结束日期	completion date of training	培训结束的日期	日期型	YYYYMMDD	M			
D0006	培训所在区域	area of the training	开展培训地点的所在区域	字符型	C9	0	按照 GB/T 2260 和 GB/T 10114 中的行政区划代码		
D0007	培训详细地点	detailed location of training	开展培训的具体地点，详细到门牌号	字符型	C..100	0			
D0008	培训主要内容	main content of training	培训活动具体教授的内容及相关事宜的描述	字符型	C..100	M			
D0009	培训时长	training hours	培训进行的时长	数值型	N..4	M		小时 (h)	
D0010	培训举办单位	training organizer	组织培训的机构的名称	字符型	C..100	M			

D0011	实际培训人数	actual training number	参与培训的人数	数值型	N..10	0	初始值为0		
D0012	联系人姓名	contact name	培训活动联系人的姓名	字符型	C..30	M			
D0013	联系人电话	contact phone number	培训活动中联系人的电话号码	字符型	C..32	M			
D0014	联系人电子邮箱	contact Email	培训活动中联系人的电子邮箱	字符型	C..64	M			

5.3.5 表彰奖励信息

表彰奖励信息的元数据元素属性描述见表8。

表8 表彰奖励信息元数据元素属性描述

标识符	中文名称	英文名称	说明	数据类型	数据格式	约束/条件	值域	计量单位	备注
E0001	表彰奖励日期	date of commendation and reward	颁布表彰、奖励的日期	日期型	YYYYMMDD	M			
E0002	表彰奖励名称	commendation and reward name	志愿者或志愿服务队伍获得表彰、奖励的名称	字符型	C..100	M			
E0003	表彰奖励授予单位	commendation and reward authority	获得表彰、奖励的机构的名称	字符型	C..100	M			
E0004	表彰奖励文书名称	the name of the award document	颁布获得表彰、奖励的文书的名称	字符型	C..100	0			
E0005	表彰奖励文书文号	the number of the award document	颁布获得表彰、奖励的文书的编号	字符型	C..30	0			
E0006	表彰奖励内容	commendation and reward content	志愿者或志愿服务队伍获得的表彰、奖励的具体内容的描述	字符型	C..200	0			
E0007	表彰奖励证书复印件	copy of commendation and reward certificate	表彰奖励证书复印件的图片 URL 地址	字符型	C..ul	M			

5.3.6 评价信息

评价信息的元数据元素属性描述见表9。

表9 评价信息元数据元素属性描述

标识	中文名称	英文名称	说明	数据类型	数据格式	约束/	值域	计量	备
----	------	------	----	------	------	-----	----	----	---

符				型		条件		单位	注
F0001	评价对象	evaluation object	评价的志愿者或志愿服务项目	字符型	C..100	M			
F0002	评价状态	evaluation status	是否进行评价的状态	字符型	C1	0	见附录 B.5.1		
F0003	守时程度	punctuality	志愿者在志愿服务活动时是否按时到岗的描述	字符型	C1	C	见附录 B.5.1。当“F0002, 评价状态”值为“01: 待评价”时, 该项值为空		
F0004	服务态度	service attitude	志愿者在志愿服务活动中的服务态度描述	字符型	C..50	C	当“F0002, 评价状态”值为“01: 待评价”时, 该项值为空		
F0005	专业水平	professional level	志愿者在开展志愿服务时展现的专业技能水平与能力	字符型	C..30	C	当“F0002, 评价状态”值为“01: 待评价”时, 该项值为空		
F0006	培训满意度	training satisfaction	对志愿服务队伍组织的培训活动的满意程度的描述	字符型	C1	C	见附录 B.5.2。当“F0002, 评价状态”值为“01: 待评价”时, 该项值为空		
F0007	合作满意度	cooperation satisfaction	志愿者与志愿服务队伍合作的满意程度的描述	字符型	C1	C	见附录 B.5.2。当“F0002, 评价状态”值为“01: 待评价”时, 该项值为空		
F0008	项目执行与计划的符合度	agreement between project execution and	项目实际执行进程与计划方案的契合程度的描述	字符型	C1	C	见附录 B.5.3。当“F0002, 评价状态”值		

		plan					为“01：待评价”时，该项值为空		
F0009	评价内容	evaluation content	评价的具体内容信息	字符型	C..500	0			
F0010	评价方	evaluator	发起评价的人员或志愿服务队伍	字符型	C..100	M			
F0011	评价日期	evaluation date	提交评价的日期	日期型	YYYYMMDD	M			

5.3.7 志愿服务时间信息

志愿服务时间信息的元数据元素属性描述见表10。

表10 志愿服务时间信息元数据属性描述

标识符	中文名称	英文名称	说明	数据类型	数据格式	约束/条件	值域	计量单位	备注
G0001	获得日期	date of get volunteer hours	获得志愿服务时长的日期	日期型	YYYYMMDD	0			
G0002	单次志愿服务时长	single volunteer hours	单次获得的志愿服务时长	数值型	N..4	M	初始值为0	小时(h)	
G0003	累计志愿服务时长	cumulative volunteer hours	累计获得的志愿服务时长	数值型	N..6	M	初始值为0	小时(h)	
G0004	备注	remark	备注信息	字符型	C..100	0			

5.3.8 志愿服务记录证明信息

志愿服务记录证明信息的元数据元素属性描述见表11。

表11 志愿服务记录证明信息元数据元素属性描述

标识符	中文名称	英文名称	说明	数据类型	数据格式	约束/条件	值域	计量单位	备注
H0001	志愿服务记录证明编号	number of volunteer certificate	系统生成的志愿服务记录证明的编号	字符型	C29	0	见附录B.6		
H0002	志愿服务总时间	accumulated volunteer service hours	志愿者累计提供志愿服务的总时间	数值型	N..4	0		小时(h)	

H0003	志愿服务内容	volunteer service content	志愿者参加的志愿服务项目的具体内容	字符型	C..500	0			
H0004	其他信息	other information	志愿者参加的志愿服务的其他相关信息，如项目相关培训及获得表彰奖励信息等	字符型	C..500	0			
H0005	证明出具时间	time of issuing certificate	出具证明的具体日期和时间	日期时间型	YYYYMMDDhhmmss	0			
H0006	证明记录单位	recording unit	志愿服务记录证明的记录单位名称	字符型	C..100	0			

5.3.9 投诉建议信息

投诉建议信息的元数据元素属性描述见表12。

表12 投诉建议信息元数据元素属性描述

标识符	中文名称	英文名称	说明	数据类型	数据格式	约束/条件	值域	计量单位	备注
I0001	被投诉建议队伍	name of the team complained and suggested about	被投诉或建议的志愿服务队伍名称	字符型	C..100	M			
I0002	投诉建议内容	content of complaints and suggestions	投诉或建议的具体内容信息	字符型	C..500	M			
I0003	投诉建议人姓名	name of complainants and proposer	发起投诉或建议的人员的姓名	字符型	C..30	M			
I0004	投诉建议人证件号码	Id number of complainants and proposer	发起投诉或建议的人员的证件号码	字符型	C18	M	对于身份证件类型为“中国居民身份证”的人员，证件号码值域按照 GB 11643		
I0005	投诉建议人联系电话	phone number of complainants and proposer	发起投诉或建议的人员的联系电话	数值型	C..32	M			

I0006	投诉建议日期	date of complaints and suggestions	提交投诉或建议的日期	日期型	YYYYMMDD	M			
I0007	处理状态	processing state	针对该投诉或建议信息的处理状态	字符型	C1	M	见附录 B.7		
I0008	处理意见	handling opinion	处理的结果	字符型	C..500	C	当“ I0007, 处理状态”值为“01: 待处理”时, 该项值为空		
I0009	处理日期	processing date	处理该投诉或建议信息的日期	日期型	YYYYMMDD	M			

5.3.10 举报信息

举报信息的元数据元素属性描述见表13。

表13 举报信息元数据元素属性描述

标识符	中文名称	英文名称	说明	数据类型	数据格式	约束/条件	值域	计量单位	备注
J0001	被举报队伍	name of the team complained and suggested about	被投诉或建议的志愿服务队伍名称	字符型	C..100	M			
J0002	举报内容	content of complaints and suggestions	投诉或建议的具体内容信息	字符型	C..500	M			
J0003	举报人姓名	name of complainants and proposer	发起投诉或建议的人员的姓名	字符型	C..30	M			
J0004	举报人证件号码	Id number of complainants and proposer	发起投诉或建议的人员的证件号码	字符型	C18	M	对于身份证件类型为“中国居民身份证”的人员, 证件号码值域按照 GB 11643		

J0005	举报人联系电话	phone number of complainants and proposer	发起投诉或建议的人员的联系电话	数值型	C..32	M			
J0006	举报日期	date of complaints and suggestions	提交投诉或建议的日期	日期型	YYYYMMDD	M			
J0007	处理状态	processing state	针对该投诉或建议信息的处理状态	字符型	C1	M	见附录 B.5		
J0008	处理意见	handling opinion	处理的结果	字符型	C..500	C	当“J0007, 处理状态”值为“01: 待处理”时, 该项值为空		
J0009	处理日期	processing date	处理该投诉或建议信息的日期	日期型	YYYYMMDD	M			

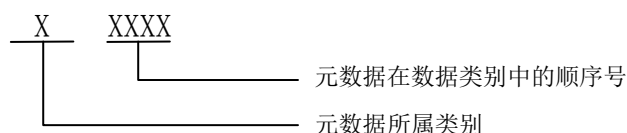
附录 A
(规范性)
志愿服务信息元数据标识符编码规则

A.1 标识符结构

志愿服务信息元数据的标识符由两部分组成，其中：

- a) 第 1 位代表元数据所属数据类别，用 1 位字母表示；
- b) 第 2-5 位代表元数据在数据类别中的顺序号，用 4 位数字表示。

志愿服务信息元数据标识符结构图见图A.1。



图A.1 志愿服务信息元数据标识符结构图

A.2 标识符编码规则

志愿服务信息元数据标识符的编码规则如下：

- a) 元数据所属类别用 1 位大写英文字母表示，从 A 开始顺序编号，具体数据类别代码见表 A.1；
- b) 元数据在数据类别中的顺序号用 4 位阿拉伯数字表示，从 0001 开始顺序编号。

示例：元数据“姓名”是“志愿者信息”中的第 2 个元数据，其标识符为“A0002”。

表A.1 数据类别

数据类别	数据类别标识符
志愿者信息	A
志愿服务队伍信息	B
志愿服务项目信息	C
培训信息	D
表彰奖励信息	E
评价信息	F
志愿服务时间信息	G
志愿服务记录证明信息	H
投诉建议信息	I
举报信息	J

附 录 B
(规范性)
代 码 表

B.1 志愿者信息代码

B.1.1 注册情况代码

说 明：志愿者注册状态的代码。

表示方式：C1

编码方式：用一位数字字符表示，代码见表B.1。

表B.1 注册情况代码表

代码	名称
0	未注册
1	已注册

B.1.2 就业状况代码

说 明：志愿者在系统注册时的就业情况的代码。

表示方式：C2

编码方式：用两位数字表示，代码见表B.2。

表B.2 就业状况代码表

代码	名称
01	国家公务员（含参照、依照公务员管理）
02	专业技术人员
03	职员
04	企业管理人员
05	工人
06	农民
07	学生
08	教师
09	现役军人
10	自由职业者
11	个体经营者
12	无业人员
13	退（离）休人员
99	其他

B.1.3 母语代码

说明：志愿者使用的中国语言的代码。

表示方式：C2

编码方式：用两位数字表示，代码见表B.3。

表B.3 母语代码表

代码	名称
01	北语
02	粤语
03	吴语
04	闽语
05	湘语
06	赣语
07	客语
99	其他

B.2 志愿服务队伍信息代码

B.2.1 登记状态代码

说明：志愿服务队伍登记状态的代码。

表示方式：C2

编码方式：用两位数字表示，代码见表B.4。

表B.4 登记状态代码表

代码	名称
01	未登记的志愿服务队伍
02	法人组织

B.2.2 组织类型代码

说明：志愿服务队伍的组织类型代码。

表示方式：C2

编码方式：用两位数字表示，代码见表B.5。

表B.5 社会组织类型代码表

代码	名称
01	党政机关
02	教育事业单位
03	卫生事业单位
04	科技事业单位
05	文化事业单位
06	社会福利事业单位
07	其他事业单位

08	群团组织
09	居民委员会
10	村民委员会
11	国有企业
12	非国有企业
13	社会团体
14	社会服务机构
15	基金会
99	其他

B.2.3 登记部门代码

说明：志愿服务队伍登记部门的代码。

表示方式：C2

编码方式：用两位数字表示，代码见表B.6。

表B.6 登记部门代码表

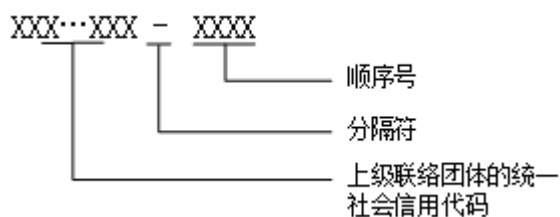
代码	名称
01	民政部门
02	其他

B.2.4 未登记的志愿服务队伍编号

说明：未依法登记的志愿服务队伍在志愿服务信息系统中注册后取得的唯一编号。

表示方式：C23

编码方式：编号由三部分组成，用23位字符表示，结构图见图B.1。



图B.1 未登记的志愿服务队伍编号结构图

其中：

——上级联络团体的统一社会信用代码：应符合 GB 32100 的要求，由 18 位代码表示；

——分隔符：用“-”表示；

——顺序号：表示注册时的顺序号，用 4 位数字从 0001 开始顺序编号。

B.3 志愿服务项目代码

B.3.1 服务对象代码

说明：志愿服务项目中服务对象的代码。

表示方式：C2

编码方式：用两位数字表示，代码见表B.7。

表B.7 服务对象代码表

代码	名称
01	儿童
02	妇女
03	老年人
04	残障人
05	优抚对象
06	贫困家庭
07	特殊群体
08	病患者
09	农村居民
10	城镇居民
11	社会公众
99	其他

B.3.2 志愿者招募范围代码

说明：志愿服务项目中招募志愿者的范围代码。

表示方式：C2

编码方式：用两位数字表示，代码见表B.8。

表B.8 志愿者招募范围代码表

代码	名称
01	公开招募
02	仅招募实名志愿者
03	指定志愿服务队伍招募
04	设定免审密码招募
05	不公开招募
06	时间补录招募

B.3.3 志愿者保障代码

说明：志愿服务项目中为志愿者提供保障的类型代码。

表示方式：C2

编码方式：用两位数字表示，代码见表B.9。

表B.9 志愿者保障代码表

代码	名称
01	志愿者保险
02	集中乘车
03	交通补贴

04	餐饮或食物
05	提供饮水
06	提供住宿
07	志愿者服装
08	志愿服务工具
09	免费体验
10	专项培训
11	志愿服务证书
99	其他

B.4 培训信息代码

B.4.1 培训类别代码

说明：开展的志愿服务培训的类别代码。

表示方式：C1

编码方式：用一位数字表示，代码见表B.10。

表B.10 培训类别代码表

代码	名称
1	通用培训
2	岗位培训
3	专业培训

B.4.2 培训形式代码

说明：开展的志愿服务培训的类别代码。

表示方式：C1

编码方式：用一位数字表示，代码见表B.11。

表B.11 培训形式代码表

代码	名称
1	远程培训
2	面授培训

B.5 评价信息代码

B.5.1 逻辑标识代码

说明：逻辑标识的代码。

表示方式：C1

编码方式：用一位数字表示，代码见表B.12。

表B.12 逻辑标识代码表

代码	名称
0	否
1	是

B.5.2 满意度代码

说明：满意度级别的代码。

表示方式：C1

编码方式：用一位数字表示，代码见表B.13。

表B.13 满意度代码表

代码	名称
1	很不满意
2	不满意
3	一般
4	满意
5	很满意

B.5.3 项目执行与计划的符合度代码

说明：描述项目执行与计划符合度的代码。

表示方式：C1

编码方式：用一位数字表示，代码见表B.14。

表B.14 项目执行与计划的符合度代码表

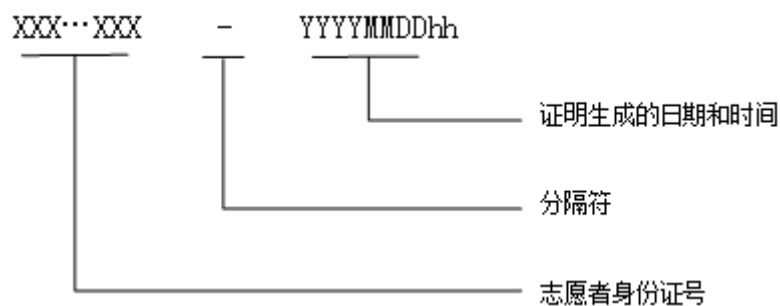
代码	名称
1	一星
2	二星
3	三星
4	四星
5	五星

B.6 志愿服务记录证明编号

说明：系统生成的志愿服务记录证明的唯一编号。

表示方式：C29

编码方式：志愿服务记录证明编号由三部分组成，用29位字符表示，志愿服务记录证明编号结构图见图B.2。



图B.2 志愿服务记录证明编号结构图

其中：

- 志愿者身份证号：证件号码应符合 GB 11643 的规定；
- 分隔符：用“-”表示；
- 证明生成的日期和时间：表示系统生成证明的日期和时间，用 10 位数字表示，“YYYY”表示年份，“MM”表示月份，“DD”表示日期，“hh”表示小时。

B.7 处理状态代码

说明：针对投诉建议及举报信息进行处理的状态代码。

表示方式：C1

编码方式：用一位数字表示，代码见表B.15。

表B.15 处理状态代码表

代码	名称
1	待处理
2	已处理

参 考 文 献

- [1] 《志愿服务条例》（中华人民共和国国务院令 第685号）
 - [2] 《志愿服务记录与证明出具办法（试行）》（中华人民共和国民政部令 第67号）
 - [3] 《关于推进志愿服务制度化的意见》（文明委[2014]3号）
 - [4] GB/T 2261.4 个人基本信息分类与代码 第四部分：从业状况(个人身份)代码
 - [5] GB/T 18391.1—2009 信息技术 元数据注册系统(MDR) 第1部分：框架
 - [6] MZ/T 148—2020 志愿服务基本术语
 - [7] 中华人民共和国民政部. 中华人民共和国乡镇行政区划简册. 北京：中国统计出版社，2015.
-